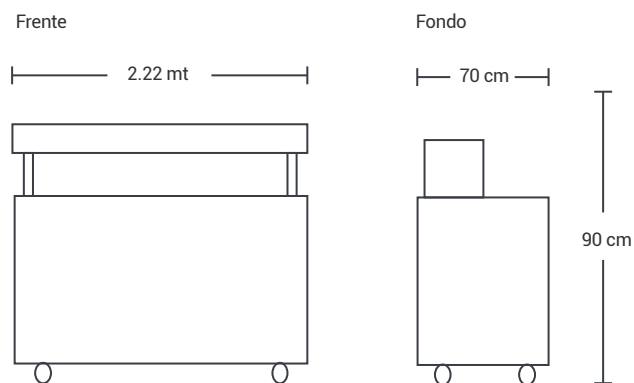




## CARRO DE COMIDA RÁPIDAS

Marca: NEW FULL HOUSE



### » CARACTERISTICAS

- 1 baño maria
- 2 freidores
- 2 planchas
- 2 Puertas Corrediza
- Repisa en la parte superior
- Perillas de lujo
- 4 Rodachines Industriales

### » MEDIDAS - CM

- Alto: 90 cm
- Frente: 222 cm
- Fondo: 70 cm

### » DATOS

ACERO INOXIDABLE	CALIBRE	FOGONES	PERILLAS
Ref 430	22	-	9